



Medical-Biological
Research & Technologies

Intelspeed IW-8

Прибор для автоматического промывания планшетов



Содержание

1.	Об этой редакции инструкции.....	3
2.	Меры безопасности	4
3.	Общая информация	6
4.	Ввод в эксплуатацию	7
5.	Работа с прибором	11
6.	Завершение работы с прибором	15
7.	Сообщения программы при неисправностях	16
8.	Спецификация	17
9.	Техническое обслуживание	19
10.	Гарантийные обязательства. Регистрация.....	21
11.	Глоссарий	22
12.	Декларация соответствия.....	23

1. Об этой редакции инструкции

Данная редакция инструкции по эксплуатации относится к следующей версии прибора для автоматического промывания планшетов:

- Intelispeed IW-8..... версия V.4A01

2. Меры безопасности



Внимание! Изучите данную инструкцию по эксплуатации перед использованием и обратите особое внимание на пункты, обозначенные данным символом.



Примечание. Пункты, обозначенные данным символом, информируют о важных особенностях прибора и работы с ним.

ОБЩИЕ МЕРЫ БЕЗОПАСНОСТИ

- Эксплуатируйте прибор в соответствии с данной инструкцией.
- Оберегайте прибор от ударов и падений.
- После транспортировки или хранения на складе и перед подключением к сети, выдержите прибор при комнатной температуре в течение 2-3 часов.
- Внимательно изучите возможности прибора и порядок работы на нем перед проведением диагностических исследований для получения воспроизводимых и достоверных результатов.
- Меняйте бутылки и соединительные шланги только при выключенном питании.
- Если есть сомнения в том, что промывание было полным и равномерным, повторите промывание.
- Качество промывания планшета влияет на достоверность результатов, полученных при тестировании. Чтобы быть уверенными в правильности проведения процедуры промывания, периодически проводите визуальный контроль за воспроизводимостью дозирования объемов жидкости.
- Храните и транспортируйте прибор только в горизонтальном положении (см. маркировку на упаковке).
- Используйте только оригинальные комплектующие и запчасти, предлагаемые производителем и заказанные специально для этой модели.
- Перед использованием любых способов чистки или дезинфекции, кроме рекомендованных производителем, обсудите с производителем или местным представителем производителя, не вызовет ли этот способ повреждения прибора.
- Не вносите изменения в конструкцию прибора.

ЭЛЕКТРИЧЕСКАЯ БЕЗОПАСНОСТЬ

- Подключайте прибор только к внешнему блоку питания с напряжением, указанным на наклейке с серийным номером прибора.
- Используйте только внешние блоки питания, поставляемые производителем.
- Не подключайте внешний блок питания к розетке или удлинителю без заземления.
- Во время эксплуатации прибора выключатель питания и внешний блок питания должны быть легко доступны.
- Отсоедините внешний блок питания от сети питания при перемещении прибора.
- Не допускайте проникновения жидкости внутрь прибора. В случае попадания жидкости, отключите прибор от сети и не включайте до прихода специалиста по обслуживанию и ремонту.
- Не используйте прибор в помещении, где возможно образование конденсата. Условия эксплуатации прибора определены в разделе **Спецификация**.

ПРИ РАБОТЕ С ПРИБОРОМ ЗАПРЕЩЕНО:

- Использовать прибор в помещениях с агрессивными и взрывоопасными химическими смесями. Свяжитесь с производителем о допустимости работы прибора в конкретной атмосфере.
- Пользоваться неисправным прибором.
- Работать на приборе без крышки, защищающей от распыления аэрозолей (далее по тексту – защитная крышка).
- Начинать программу без установленной промывочной гребёнки.
- Пользоваться прибором, если какая-либо из игл засорена или неисправна.
- Во время работы прибора держать руки или пальцы под иглами. Наконечники промывочной гребенки имеют острые края и могут вызвать повреждения.
- Менять промывочную гребенку при включенном приборе.
- Пользоваться прибором, если на направляющий рельс или поверхность вокруг него попала жидкость. Остановите работу, очистите и протрите поверхность насухо, прежде чем продолжить.
- Превышать максимальный уровень наполнения бутылки для сбора отработанной жидкости (есть отметка на боковой поверхности емкости). Отработанную жидкость необходимо утилизировать согласно обще-принятым лабораторным стандартам.

ПОСЛЕ РАБОТЫ С ПРИБОРОМ

- После окончания работ обязательно выполните промывочный цикл (кнопка **Промывка системы** на передней панели прибора) дистиллированной водой и не сушите систему. Это поддержит прибор в постоянном рабочем состоянии.
- Очистите направляющий рельс под платформой и протрите насухо во избежании окисления поверхности и для продления срока работы прибора.

БИОЛОГИЧЕСКАЯ БЕЗОПАСНОСТЬ

- Пользователь несет ответственность за обезвреживание опасных материалов, пролитых на прибор или попавших внутрь прибора.
- В диагностических исследованиях используют материал, который потенциально может быть биологически опасным. При такого рода работах всегда используйте защитную одежду и средства защиты глаз. Во время работы на приборе всегда используйте защитную крышку.

3. Общая информация

Intelispeed IW-8 – автоматическое промывающее устройство (вошер), предназначенное для промывания стандартных 96-луночных планшетов при проведении ИФА и т.д. Прибор полностью программируем, что позволяет обеспечивать многоступенчатое дозревание раствора, аспирацию (отсасывание жидкости, комбинацию аспирации/дозирования жидкости и замачивания, а также цикл вымачивания в течении определенного промежутка времени).

Стандартная версия прибора оснащена 8-канальной промывочной гребенкой для дозирования/ аспирации, 3 каналами с 3 бутылками для промывающего и ополаскивающего растворов и 2 бутылками для сбора отходов и аэрозолей.

Прибор имеет 101 устанавливаемую пользователем программу, все программы (от 00 до 100) редактируются.

Как дополнительную опцию можно заказать четырехместный терминал контроля объема жидкости **4 CHW Logger**. При его подключении к автоматическому промывающему устройству Intelispeed IW-8, последнее осуществляет контроль объема реагентов в бутылках для проведения промывания, накопления отходов и расчет количества реагентов, необходимого для промывания.

Аспирационный микробиологический фильтр устраняет риск распространения бактерий, вирусов и инфекционных частиц пациента, в откачивающий насос или в центральную распределительную сеть вакуума. Аспирационный микробиологический фильтр является гидрофобным, а так же имеет высокую антибактериальную фильтрационную эффективность, что в свою очередь позволяет задерживать частицы размером больше 0,027 микрон, что меньше вирусов гепатитов А, В и С, с эффективностью вплоть до 99,9%.

Прибор обеспечивает:

- режим промывания;
- режим полоскания;
- режим перекрестного промывания;
- режим дополнительного перемешивания растворов во время выдержки между циклами работы (встряхивание);
- режим замачивания;
- возможность использования планшетов различных фирм – обеспечивается путем автоматической корректировки глубины опускания промывочной гребенки (под различную глубину лунок планшета);
- режим промывания круглодонных планшетов и стрипов;
- возможность создания собственных программ потребителя с изменяемыми параметрами;
- автоматическое запоминание программ работы.

4. Ввод в эксплуатацию

- 4.1. **Распаковка.** Аккуратно распакуйте прибор. Сохраните оригинальную упаковку для возможной транспортировки прибора или его хранения. Внимательно осмотрите изделие на наличие полученных при перевозке повреждений. На такие повреждения гарантия не распространяется. Гарантия не распространяется на приборы, транспортированные не в оригинальной упаковке.
- 4.2. **Комплектация (рисунок 1).** В комплект прибора входят:

№	Наименование	Количество
1	Прибор для автоматического промывания планшетов Intelispeed IW-8	1 шт.
2	Каретка для планшета	1 шт.
3	Промывочная гребенка	1 шт.
4	Защитная крышка	1 шт.
5	Внешний блок питания	1 шт.
6	Трубки (внеш./внутр. диам./длина 6/3/600 мм)	5 шт.
7	Трубка для промывочной гребенки (внеш./внутр. диам./длина 3,2/1,6/400 мм)	1 шт.
8	Трубка для промывочной гребенки (внеш./внутр. диам./длина 5/3/440 мм)	1 шт.
9	Трубка для гидрофобного фильтра (внеш./внутр. диам. 9/6 мм)	1 шт.
10	Пол-литровая бутылка со штуцерами для сбора аэрозолей	1 шт.
11	Литровые бутылки с сетчатыми фильтрами и штуцерами для реагентов	3 шт.
12	Двухлитровая бутылка для сбора отработанной жидкости	1 шт.
13	Гидрофобные фильтры для пол-литровой бутылки	2 шт.
14	Набор для чистки промывочной гребенки	1 шт.
15	Шприц для прокачки жидкости в трубках	1 шт.
16	Сетевой шнур	1 шт.
17	Инструкция по эксплуатации, декларация соответствия	1 экз.
18	Четырехместный терминал контроля объема жидкости 4 CHW Logger	по заказу

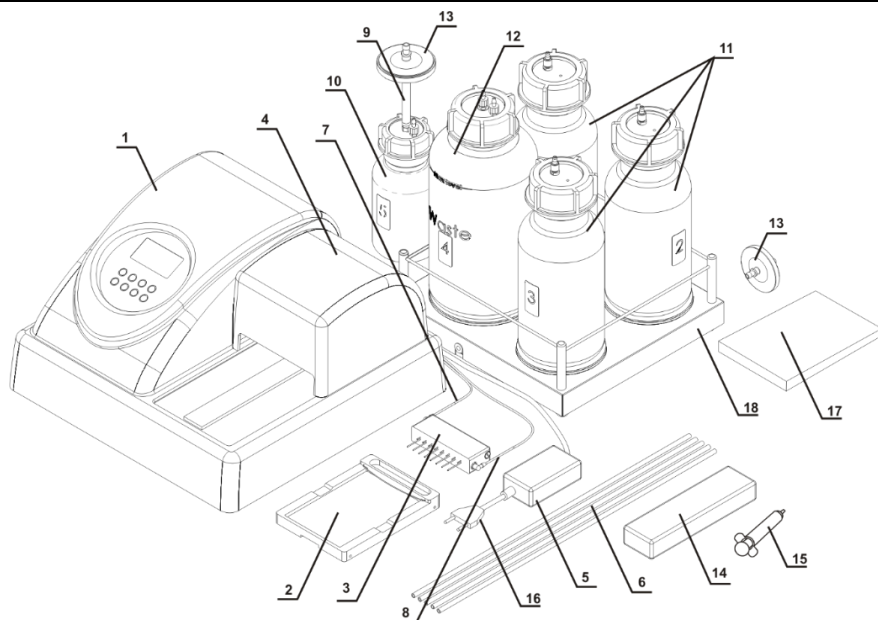


Рисунок 1. Комплектация прибора

4.3. Хранение прибора и транспортировка.

4.3.1. При длительном хранении держите прибор и его аксессуары в оригинальной упаковке, в сухом, защищенном от пыли месте.



Примечание. Не оставляйте промывающий раствор внутри гидравлической системы прибора при длительном хранении (более 8 часов).

4.3.2. Для транспортировки всегда запаковывайте прибор в оригинальную упаковку, вне зависимости от того, будет ли он перевозиться наземным, водным или воздушным транспортом.



Внимание! Заявки на гарантийный ремонт не принимаются к рассмотрению в случае небрежной упаковки прибора.

4.4. Чтобы правильно упаковать прибор, осуществите следующие действия:

4.4.1. Снимите промывочную гребенку, трубки и каретку для планшета.

4.4.2. Поместите прибор в оригинальную картонную коробку, предварительно установив по краям прибора упаковочные фиксаторы.

4.4.3. Поместите промывочную гребенку в защитный пенал, а шприц, набор для чистки промывочной гребенки и каретку для планшета – в полиэтиленовый пакет. Разместите пенал с гребенкой и пакет по углам между упаковочными фиксаторами и боковыми стенками оригинальной картонной коробки. Разместите 2-литровую и одну литровую бутылки в свободных местах между упаковочными фиксаторами и боковыми стенками оригинальной картонной коробки.

4.4.4. Установите на прибор картонную прокладку, предварительно согнув ее по периметру вниз, а отогнутые части введите между стенками оригинальной картонной коробки и упаковочными фиксаторами, чтобы все содержимое нижней части коробки было полностью закрыто.

4.4.5. На получившуюся горизонтальную картонную поверхность уложите гладкой стороной вниз лист из мягкого вспененного материала (серого цвета).

4.4.6. Уложите на лист оставшиеся 3 бутылки и остальные аксессуары.



Примечание. Если в комплекте есть четырехместный терминал контроля объема жидкости, установите прокладки под чашки весов, после чего упакуйте терминал с остальными аксессуарами.

4.4.7. Накройте все вторым листом из мягкого вспененного материала гладкой поверхностью вверх.

4.4.8. Закройте и заклейте коробку клейкой лентой.

4.5. Установка прибора на рабочее место и подготовка к работе.

4.5.1. Установите прибор на крепкую горизонтальную поверхность, способную безопасно выдержать вес прибора. Чтобы обеспечить оптимальную вентиляцию, освободите окружающее пространство вокруг прибора (100 мм). Соблюдайте условия эксплуатации прибора, описанные в главе **Спецификация**.

4.5.2. Снимите защитную крышку.

4.5.3. Распакуйте каретку для планшета.

4.5.4. Установите каретку на рельс (рис. 2/1), расположенный на платформе прибора, так, чтобы держатель планшета (плоская пружина) был направлен к задней стенке прибора (рис. 2/2). Магнит в нижней части каретки притянет ее в исходную позицию.

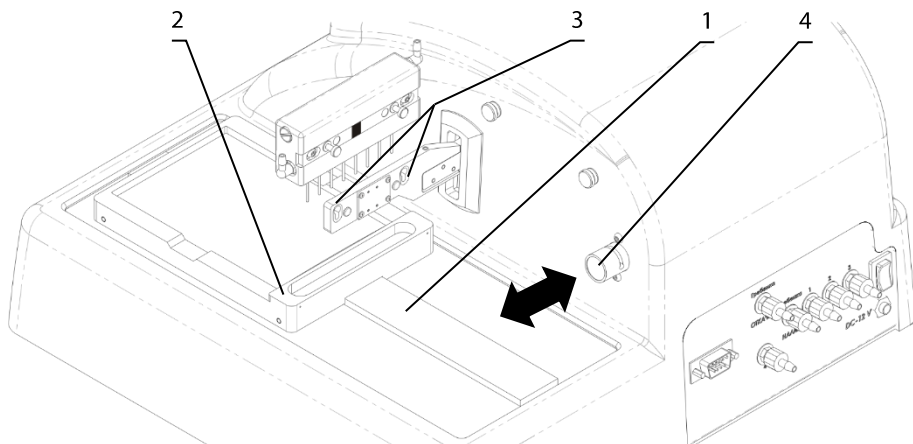


Рисунок 2. Подготовка прибора к работе.



Примечание. Каретка планшета установлена неверно, если её не держит на месте магнит и каретка может свободно перемещаться. Проведите каретку вдоль рельса, пока не произойдет сцепление магнитов. Сцепление почувствуется по увеличению сопротивления движению.

- 4.5.5. Распакуйте промывочную гребёнку.
- 4.5.6. Установите промывочную гребёнку в пазы держателя (рис. 2/3). Магниты в гребёнке и держателе соединят и выравнивают гребёнку.
- 4.5.7. Соедините трубкой (рис. 1/7) штуцер промывочной гребенки, по которому подается жидкость, с **синим** штуцером **Поддача (головка вошера)** на задней панели прибора (рис. 3/2).
- 4.5.8. Соедините трубкой (рис. 1/8) штуцер промывочной гребенки, по которому откачивается жидкость, с **жёлтым** штуцером **Откачка (головка вошера)** на задней панели прибора (рис. 3/4).



Примечание. Используйте включенные в комплект поставки наклейки для обозначения бутылей с промывочными растворами и для сбора отработанной жидкости и аэрозолей.

- 4.5.9. Соедините штуцер **Канал для слива** (4 – **зеленый**) на задней панели прибора трубкой со штуцером двухлитровой бутылки (под номером 4) для сбора отработанной жидкости (рис. 3/1).
- 4.5.10. На штуцер пол-литровой бутылки (под номером 5) установите трубку для гидрофобного фильтра (рис. 1/9), а на нее – гидрофобный фильтр (рис. 1/13). При установке гидрофобного фильтра его поверхность с надписью “IN” должна быть обращена к пробке бутылки (рис. 11).
- 4.5.11. Соедините бутылку для сбора отработанной жидкости с пол-литровой бутылкой под номером 5 (рис. 3/10).
- 4.5.12. Штуцеры **Каналы для подачи реагентов** на задней панели прибора:
 - К штуцеру (1 – **красный**) (рис. 3/3) трубкой (рис. 1/6) подсоедините бутылку с буфером 1.
 - К штуцеру (2 – **черный**) (рис. 3/5) трубкой подсоедините бутылку с буфером 2.
 - К штуцеру (3 – **белый**) (рис. 3/6) трубкой подсоедините бутылку с буфером 3.

5. Работа с прибором

- 5.1. Перед началом проведения работ по промыванию планшета:
Заполните бутылку для ополаскивающей жидкости под номером 3 дистиллированной водой или соответствующим моющим раствором.
Заполните необходимые бутылки (под номерами 1 и/или 2) промывающими жидкостями.
- 5.2. Изначально в приборе запрограммированы следующие программы, см. таблицу 1. Все значения всех программ могут быть изменены. Пользовательские программы могут быть заданы под номерами от 00 до 100. Пользовательская программа создается путем изменения шаблона исходной программы.

Таблица 1. Изначальные параметры программ.

№г	00	01	02	03	04	05	06	07	08-100
Параметр	Откачка	1x400_30	2x400_30	3x400_30	5x400_30	5+1x400_30	Замачивание 5 мин.	Заполнить 200	
Наливать	НЕТ	ДА	ДА	ДА	ДА	ДА	ДА	ДА	ДА
Откачивать	ДА	ДА	ДА	ДА	ДА	ДА	ДА	ДА	ДА
Встряхивать	НЕТ	НЕТ	НЕТ	НЕТ	НЕТ	НЕТ	НЕТ	НЕТ	НЕТ
Скорость налива	02	02	02	02	02	02	02	02	03
Скорость откачки	03	03	03	03	03	03	03	03	03
Время замачивания, с	20	30	30	30	30	30	300	00	00
Время встряхивания, с	-	-	-	-	-	-	-	30	30
Перекрёстная отмывка	ДА	ДА	ДА	ДА	ДА	ДА	ДА	-	ДА
Наливаемый объём, мкл	-	400	400	400	400	400	300	200	300
Откачка в цикле, мс	1200	600	600	600	600	600	600	-	1000
Завершение откачки, мс	-	1200	1200	1200	1200	1200	1200	-	ДА
Сначала откачивать	-	ДА	ДА	ДА	ДА	ДА	НЕТ	-	ДА
Отмывка по ряду	-	ДА	ДА	ДА	ДА	ДА	НЕТ	-	ДА
По двум каналам	-	НЕТ	НЕТ	НЕТ	НЕТ	ДА	НЕТ	-	НЕТ
Количество промываний по первому каналу	-	01	02	03	05	05	01	-	03
Бутылка для первого канала	-	01	01	01	01	01	01	01	01
Количество промываний по второму каналу	-	-	-	-	-	01	-	-	-
Бутылка для второго канала	-	-	-	-	-	02	-	-	-

5.3. Все параметры программ, их значения и описания отображены в таблице 2.

Таблица 2. Параметры программ и их описание

Параметр	Значения или диапазон	Описание
Наливать	да/нет	Произвести налив
Откачивать	да/нет	Произвести откачку ¹
Встряхивать	да/нет	Встряхивание планшета на платформе во время цикла
Скорость налива	01..03	Скорость налива жидкости (100; 200; 300 мкл/с)
Скорость откачки	01..03	Скорость откачки жидкости (100; 200; 300 мкл/с)
Замачивание, с	0..300 (шаг 10 с)	Время между наливом и откачкой
Встряхивание, с	05..150 (шаг 5 с)	Продолжительность встряхивания
Перекрёстная отмывка	да/нет	Откачка жидкости из двух крайних точек лунки
Объём, мкл	25..1600 (шаг 25 мкл)	Объём наливаемой жидкости
Откачка в цикле, мс	200..3000 (шаг 200 мс)	Продолжительность откачки из лунки в цикле
Завершающая откачка, мс	200..3000 (шаг 200 мс)	Продолжительность последней откачки в цикле
Сначала откачивать	да/нет	Откачка – первое действие в цикле
Отмывка по ряду	да/нет	Цикл отмывки проходит по всем рядам планшета, прежде чем смениться
По двум каналам	да/нет	Использовать два промывающих раствора
Количество промываний по первому каналу	1..15	Количество циклов отмывки, используя первый канал
Бутыль для первого канала	1..3	Номер бутылки с раствором для первого канала
Количество промываний по второму каналу	01..15	Количество циклов отмывки, используя второй канал
Бутыль для второго канала	01..03	Номер бутылки с раствором для второго канала

5.4. Установите промываемый планшет на каретку.



Внимание!

Если планшет установлен впервые или изменился тип промываемого планшета, необходимо настроить глубину опускания промывочной головки (см. пункт 5.20).

5.5. Кнопками + и - (рис. 4/3) выберите номер программы промывки, от 00 до 100, и нажмите кнопку **Ввод/Калибр.** (рис. 4/4).

5.6. Чтобы просмотреть и изменить параметры программы, нажмите кнопку **Параметры программы** (рис. 4/4). Активируется 1-й параметр программы (Наливать – да/нет, рис. 4/5).

5.7. Кнопки + и – меняют значение активированного параметра. Кнопка **Ввод/Калибр.** записывает изменения параметра и активирует следующий параметр. Таким образом, можно просмотреть и/или изменить все параметры.

5.8. При нажатии кнопки **Возврат/ряд** (рис. 4/6) производится возврат на предыдущий параметр программы.

5.9. Чтобы выйти из режима просмотра параметров и изменения параметров, сохранив программу, нажмите повторно кнопку **Параметры программы.**

¹ При откачке отработанной жидкости бутылка № 4 определяется автоматически, при этом на дисплее номер бутылки не указывается.

- 5.10. Чтобы выйти из режима просмотра и изменения параметров, не сохраняя программу, нажмите кнопку **Отмена/Esc** (рис. 4/7).
- 5.11. Запустите программу нажатием кнопки **Пуск/Стоп** (рис. 4/2).
- 5.12. Если необходимо промыть меньшее количество рядов, чем стандартные 12 рядов планшета, перед запуском нажмите кнопку **Возврат/Ряд**. Программа отображает надпись (рис. 5).
- 5.13. Кнопками **+** и **-** выберите необходимое количество промываемых рядов.
- 5.14. Нажмите кнопку **Пуск/Стоп** для сохранения изменений и запуска работы прибора.

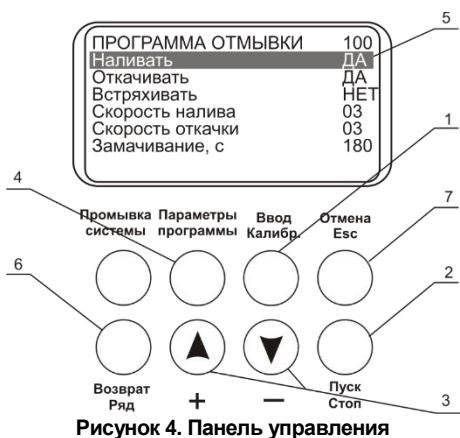


Рисунок 4. Панель управления

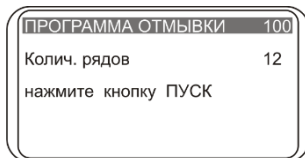


Рисунок 5. Установка количества промываемых рядов

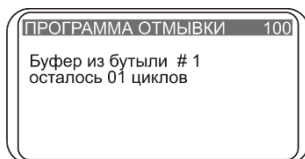


Рисунок 6. Дисплей при работающей программе

- 5.15. Если цикл программы производится по двум каналам (параметр **По 2 каналам** установлен на **ДА**), перед запуском программы на дисплее высвечивается сообщение о подтверждении выбора верного номера буфера для второй отмывки (рис. 7). Кнопками **+** и **-** выберите необходимый номер бутылки с буфером и нажмите кнопку **Пуск/Стоп**. Программа сохранит изменения и запустит работу прибора.
- 5.16. Во время работы прибора на дисплее высвечивается (рис. 6), количество оставшихся циклов. Если действие связано со счетом времени (замачивание, встряхивание), отображается оставшееся время данного действия.
- 5.17. Если к прибору подключен четырехместный терминал контроля объема жидкости, во время работы на дисплее отображается следующее (рис. 8): номер программы, номер активной бутылки, оставшееся количество циклов и оставшееся количество жидкости в процентах от объема бутылки. Соответственно, для бутылки сбора жидкости отображается заполнение жидкости от объема в процентах от двухлитровой бутылки.

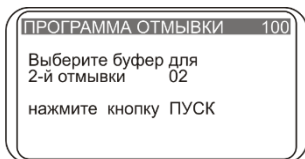


Рисунок 7. Выбор бутылки для промывки по второму каналу



Рисунок 8. Дисплей при работающей программе и с подключённым терминалом контроля объема жидкости

- 5.18. Для остановки выполнения программы нажать кнопку **Пуск/Стоп**, в нижней строке дисплея появляется надпись “Прервано оператором”. Для повторного начала отмытки нажать кнопку **Пуск/Стоп**.



Примечание. Если цикл программы производится по одному каналу (параметр **По 2 каналам** установлен на НЕТ), параметры, соответствующие отмытке по второму каналу, отсутствуют. Соответственно, если цикл производится по двум каналам (параметр **По 2 каналам** установлен на ДА) – параметры отображаются согласно таблице 3. Перед запуском программы промывки по 2 каналам на дисплее высвечивается сообщение о подтверждении выбора верного номера буфера для второй отмытки (рис. 8).

- 5.19. По окончании цикла звучит звуковой сигнал, информирующий об остановке прибора. Описание завершения работы с прибором описано в главе **Завершение работы с прибором**.



Внимание! Обязательно после окончания работ, если в этот день не будет промывок, необходимо выполнить промывочный цикл дистиллированной водой. Этим вы поддержите прибор в рабочем состоянии и предотвратите засорение каналов гребенки.

- 5.20. Определение глубины опускания гребенки до дна планшета. Если планшет установлен впервые или изменился тип промываемого планшета, необходимо настроить глубину опускания игл промывочной гребенки.
- 5.20.1. Нажав кнопку **Ввод/Калибр**, в стартовом режиме, на дисплее появляется надпись (рис. 9).
- 5.20.2. Чтобы подтвердить команду калибровки, нажмите кнопку **Пуск/Стоп**. Гребенка замерит глубину планшета, коснувшись сначала поверхности планшета и затем дна лунки, и запомнит разницу показаний.

Наливать	ДА
Откачивать	ДА
Встряхивать	ДА
Скорость налива	03
Скорость откачки	03
Время замачивания, с	00
Время встряхивания, с	30
Перекрестная отмытка	ДА
Наливаемый объём, мкл	300
Откачка в цикле, мс	1000
Завершение откачки, мс	2000
Сначала откачивать	ДА
Отмытка по ряду	ДА
По двум каналам	ДА
Количество промываний по первому каналу	03
Бутылка для первого канала	01
Количество промываний по второму каналу	01
Бутылка для второго канала	02



Рисунок 9. Определение глубины опускания игл гребенки до дна планшета.

Таблица 3. Пример параметров программы с отмыткой по двум каналам

6. Завершение работы с прибором

- 6.1. По окончании цикла прибор издаёт звуковой сигнал, информирующий об остановке прибора.



Внимание! Обязательно после окончания работ, если в этот день больше не будет промывок, необходимо выполнить промывочный цикл дистиллированной водой. Этим вы поддержите прибор в постоянном рабочем состоянии.

- 6.2. Нажмите на кнопку **Промывка системы** (рис. 10/1), на дисплее возникает надпись «Промывка/сушка, канал» (от 1 до 3).

Кнопками **+** и **-** выберите необходимый канал.

Нажмите **Пуск/Стоп**, система автоматически производит промывку.

При необходимости, повторите операцию дважды.

- 6.3. Отсоедините трубку от выбранной бутылки и нажмите на кнопку **Промывка системы**, чтобы высушить трубку с помощью воздуха.

- 6.4. После окончания работы обязательно извлеките трубку из клапана, чтобы избежать деформации (слипания стенок) трубки дозирующего клапана. Чтобы освободить трубку, нажмите на клапан сбоку (рис. 2/4) и немного растяните трубку, протаскивая ее через прорезь (рис. 2/↔).

- 6.5. Выключите прибор с помощью выключателя, расположенного на задней панели прибора (положение **0**, выключено).

- 6.6. Отключите внешний блок питания от сети.



Рисунок 10. Промывка системы

7. Сообщения программы при неисправностях

В таблице 4 представлены все сообщения программы при неисправности цикла, их описание и возможные меры по их устранению.

Таблица 4. Сообщения программы

№	Текст на дисплее	Описание	Меры по устранению
1.	E_TRAIL_HOME ERROR	Платформа установлена некорректно или отсутствует	1
2.	E_TRAIL_STEP ERROR	Ошибка перемещения планшета	
3.	HEAD MOVE DOWN ERROR	Ошибка перемещения головки	
4.	HEAD MOVE UP ERROR	Ошибка перемещения головки	
5.	K_RESET ERROR	Ошибка установки клапана в исходное положение	
6.	K_POSITION ERROR	Ошибка установки клапана в заданное положение	
7.	CANCELED BY OPERATOR	Выполнение программы остановлено оператором	Нажмите кнопку Пуск/стоп
8.	E_TRAIL_FOR ERROR	Ошибка перемещения платформы	1
9.	E_TRAIL_BACK ERROR	Ошибка перемещения платформы	
10.	BOTTLE 4 OVERFLOWED	Переполнение бутылки для сбора отработанной жидкости	Опустошите бутылку
11.	BOTTLE EMPTY	Требуется наполнить бутылку с буфером	Наполните бутылку
12.	PLATE ERROR	Необходимо определить глубину опускания гребёнки	См. пункт 4.21
13.	HEAD ERROR	Ошибка перемещения головки	1
14.	E_LANDING_ZONE ERROR	Ошибка перемещения планшета в рабочую зону	
15.	HEAD MODULE IO ERROR	Неисправность модуля головки	
16.	E_TRAIL_IO ERROR	Ошибка перемещения платформы	
17.	PUMP MODULE IO ERROR	Неисправность модуля насоса	
18.	E_RX_TIMEOUT	Ошибка терминала 4 CHW Logger	
19.	E_RX_ZERO_LEN		
20.	E_RX_BAD_CRC		

¹ Неисправность могут устранить только сервис-инженеры и специалисты, прошедшие специальную подготовку.

8. Спецификация

Прибор разработан для использования в закрытых лабораторных помещениях, инкубаторах и холодных комнатах при температурах от +4°C до +40°C, без образования конденсата и максимальной относительной влажности воздуха 80% для температур до 31°C, линейно уменьшающейся до 50% при температуре 40°C.

Компания оставляет за собой право вносить изменения и дополнения в конструкцию, направленные на улучшение потребительских свойств и качества работы изделия, без дополнительного уведомления.

8.1. Диспенсерная система дозирования жидкости	
8.1.1. Минимальная доза	25 мкл
8.1.2. Максимальная доза	1600 мкл
8.2. Шаг дозирования	25 мкл
8.3. Неравномерность дозирования жидкости при 300 мкл не более $\pm 2,5\%$ или 7,5 мкл	
8.4. Допускаемый остаток жидкости в лунке планшета	не более 2 мкл
8.5. Количество одновременно отмываемых лунок	8
8.6. Количество циклов отмывки	1 - 15
8.7. Длительность отбора жидкости	0,2 - 3 с
8.8. Три скорости налива/откачки	
8.9. Возможность промывания из трех буферных растворов	
8.10. Максимальное количество растворов в одной программе	2
8.11. Система залива жидкости	перезажимной клапан
8.12. Длительность замачивания	0 - 300 с (шаг 10 с)
8.13. Длительность встряхивания	0 - 150 с (шаг 5 с)
8.14. Количество отмываемых рядов	1-12
8.15. Время однократной промывки планшета (300 мкл)	не более 45 с
8.16. Количество программ	101
8.17. Перемещение планшета и промывочной гребенки	автоматическое
8.18. Индикация режимов работ	8-строчный ЖК дисплей
8.19. Размеры прибора	375x345x180 мм
8.20. Вес прибора ¹	11 кг
8.21. Потребляемый ток/мощность	12 В, 1,8 А/22 Вт
8.22. Внешний блок питания	вход AC 100-240 В 50/60 Гц, выход DC 12 В

¹ С точностью $\pm 10\%$

Дополнительные принадлежности	Описание	Номер в каталоге
4CHW Logger	Четырехместный терминал контроля объема жидкости; максимальная нагрузка на чашу весов 2кг, размеры платформы 267x252x97 мм, вес ¹ 3 кг	BS-060102-AAI

Запасные части	Описание	Номер в каталоге
Бутыль 1	В сборе (с грузиком, шлангом, сетчатым фильтром)	BS-060102-S26
Бутыль 2		BS-060102-S27
Бутыль 3		BS-060102-S28
Бутыль 4	В сборе с шлангом	BS-060102-S29
Бутыль 5	В сборе (с шлангом, гидрофобным фильтром)	BS-060102-S43
Фильтр	Сменный гидрофобный фильтр, для бутылки 5	BS-060102-S44
Набор фильтра	Грузик, трубка, фильтр	BS-060102-S01
Набор трубок	Из силикона, 6 шт.	BS-060102-S39

9. Техническое обслуживание

- 9.1. При необходимости сервисного обслуживания отключите прибор от сети и свяжитесь с местным дистрибьютором Biosan или с сервисным отделом Biosan.
- 9.2. Техническое обслуживание прибора и все виды ремонтных работ могут проводить только сервис-инженеры и специалисты, прошедшие специальную подготовку.
- 9.3. Не устанавливайте в прибор несоответствующие запчасти. Фирма-производитель предоставляет все необходимые услуги и комплектующие детали и узлы. Чтобы заказать необходимые услуги и детали, обратитесь к своему поставщику.
- 9.4. Регулярные проверки. Данные проверки могут быть осуществлены пользователем.
- 9.4.1. Ежедневно:
- Очистите поверхности прибора от капель жидкости и загрязнений;
 - Очистите и протрите насухо направляющий рельс и поверхность вокруг него (рис. 2/1);
 - Перед выключением прибора, промойте систему дистиллированной водой 2 раза по стандартной программе (см. главу **Завершение работы с прибором**).
- 9.4.2. Ежемесячно.
- С помощью 75% раствора этилового спирта очистите установочную поверхность каретки и её прижимную пружину.
- 9.5. Для чистки и дезинфекции внешних поверхностей прибора можно использовать 75% раствор этилового спирта или другие моющие средства, рекомендованные для очистки лабораторного оборудования.
- 9.6. Замена гидрофобного фильтра (рис. 11).
- 9.6.1. Меняйте гидрофобный фильтр раз в 6 месяцев, в отдельных случаях – например, при интенсивных лабораторных исследованиях – раз в 3 месяца. Для заказа фильтра необходим артикул, см. таблицу в главе **Спецификация**.
- 9.6.2. Снимите фильтр, отсоединив его от выходной трубки, заменить фильтр, плотно закрепив его на место.



Внимание! Соблюдайте расположение фильтра согласно рис. 11. Обозначение **IN** должно быть расположено на стороне входной трубки (ближе к бутылки-ловушке).

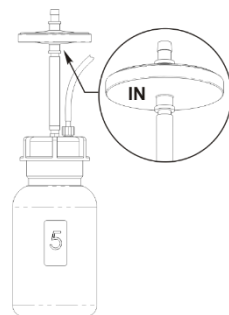


Рисунок 11. Установка фильтра

8.7. Диагностика неисправностей

Таблица 5. Диагностика неисправностей

Симптом	Возможная причина	Необходимые действия
<p>Неверное дозирование гребенки</p> <p>Объем моющей жидкости не соответствует установленному, наблюдается неравномерность дозирования по лункам планшета или совсем не поступает моющий раствор</p>	<ol style="list-style-type: none"> 1. Плохой контакт штуцера шланга бутылки с прибором. 2. Перегнут шланг. 3. Засорение сетчатых фильтров. 4. Засорение наливного канала гребенки или иголки. 5. Отсутствие жидкости в бутылках. 	<ol style="list-style-type: none"> 1. Проверьте правильность соединения бутылки с прибором. 2. Проверьте, не перегнута ли трубка, если необходимо, выпрямите ее. 3. Проверьте, не засорились ли сетчатые фильтры в бутылках № 1, 2 и 3. 4. Проверьте, не засорился ли наливной канал гребенки или иголки. Если да, то почистите их (см. раздел таблицы “Засорение наливного канала гребенки или иголки”). 5. Убедитесь в наличии жидкости в бутылках № 1, 2 и 3, при необходимости долейте жидкость в бутылку. (Внимание: на дисплее указывается информация об уровнях жидкости в бутылках при подключенном терминале 4 CHW Logger)
<p>Засорение наливного канала гребенки или иголки</p>	<p>В процессе эксплуатации иглы гребенки могут засоряться.</p>	<ol style="list-style-type: none"> 1. Определите засорившуюся иглу по недоливу жидкости в лунки. Внимание! При работе с гребенкой будьте осторожны и не допускайте уколов и ранений иглами, т.к. они могут содержать опасные инфекции! 2. Снимите гребенку с прибора, положите ее иглами вверх. Подготовьте набор для чистки игл. Иглы откачивающего канала чистите шомполом Ø 0,80 мм, иглы подающего канала – шомполом Ø 0,45 мм, вставляя до упора и вынимая шомпол. 3. После чистки установите гребенку на прибор и произведите процесс промывки с целью проверки исправной работы иглы. 4. В случае повторного засорения выполните требования п.п. 1 и 2 данного действия, отвинтите заглушки гребенки, отсоедините трубки подающего и откачивающего каналов, прочистите ершиком подающий или откачивающий канал, промойте гребенку в 75% растворе этилового спирта, поставьте заглушки на место, установите гребенку на прибор и убедитесь в нормальной работе иглол.
<p>Отсутствует подача промывающего раствора в планшет</p>	<p>Деформация (слипание стенок) трубки дозирующего клапана, вызванная длительным хранением или простым прибором</p>	<ol style="list-style-type: none"> 1. Извлеките трубку из клапана. 2. Если наблюдается деформация, разомкните слипшуюся часть трубки дозирующего клапана пальцами. 3. Установите трубку в щель клапана до позиции, указанной на рисунке 2/4. <p>Примечание. Чтобы освободить трубку, нажмите на клапан сбоку и немного растяните трубку, протаскивая ее через прорезь.</p>
<p>Износ или повреждение трубок клапана и насоса</p>	<p>Соединительные трубки за время длительной эксплуатации изнашиваются или повреждаются.</p>	<p>Выключите прибор и вызовите специалиста для проверки прибора. Замену трубок могут осуществить только сервис-инженеры и специалисты, прошедшие специальную подготовку.</p>

Симптом	Возможная причина	Необходимые действия
В лунке в процессе мойки остается жидкость, превышающая допустимый остаток (2 мкл)	<p>1. Не определена глубина опускания гребенки до дна планшета.</p> <p>2. Засорение аспирационного канала гребенки или иголки.</p>	<p>1. Проведите замер глубины лунки в автоматическом режиме.</p> <p>2. Проверьте, не засорились ли откачивающий канал и иголки. Если да, то прочистите их (см. раздел таблицы “Засорение наливного канала гребенки или иголки”).</p> <p>Если это не помогло, выключите прибор и вызовите специалиста для проверки прибора.</p>
При включении прибор не забирает жидкость из активной бутылки	Недостаточное количество жидкости в насосе.	<p>Осуществите следующую процедуру:</p> <ul style="list-style-type: none"> - Остановите программу. - Приготовьте шприц (рис. 1/15) с 5 мл дистиллированной воды. - Отвинтите шланг от активной бутылки. - Нажмите кнопку Промывка системы. <p>- Используя кнопки + и -, выберите номер активной бутылки и нажмите кнопку Пуск/Стоп.</p> <p>- В момент начала работы насоса постепенно заполняйте шланг дистиллированной водой из шприца.</p> <ul style="list-style-type: none"> - Закрепите шланг на бутылки. <p>Если насос не начнет правильно работать, обратитесь к инженеру по обслуживанию приборов.</p>

10. Гарантийные обязательства. Регистрация

- 10.1. Изготовитель гарантирует соответствие прибора указанной спецификации при соблюдении потребителем условий эксплуатации, хранения и транспортировки.
- 10.2. Гарантийный срок эксплуатации прибора - 24 месяца с момента поставки потребителю. Для дополнительной гарантии на прибор, смотрите пункт **10.5**.
- 10.3. Гарантия не распространяется на приборы, транспортированные не в оригинальной упаковке.
- 10.4. При обнаружении дефектов потребителем составляется и утверждается рекламационный акт, который высылается местному представителю изготовителя. Рекламационный акт можно найти на нашем сайте в разделе **Техническая поддержка** по ссылке ниже.
- 10.5. Дополнительная гарантия. Для **Intelispeed IW-8**, прибора класса *Premium*, дополнительный год гарантии предоставляется бесплатно после регистрации. Форма регистрации доступна на нашем сайте в разделе **Регистрация гарантии** по ссылке ниже.

10.6. Подробная информация о классах наших приборов доступна на нашем сайте в разделе **Описание классов приборов** по ссылке ниже.

Техническая поддержка



biosan.lv/ru/support

Регистрация



biosan.lv/register-ru

Описание классов приборов



biosan.lv/classes-ru

10.7. Следующая информация понадобится в случае необходимости гарантийного и постгарантийного обслуживания прибора. Заполните и сохраните эту форму:

Модель	Прибор для автоматического промывания планшетов Intelispeed IW-8
Серийный номер	
Дата покупки	

11. Глоссарий

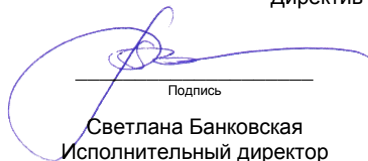
Бутылка для использованной жидкости	Бутылка для сбора откаченной жидкости. Соединена с бутылкой для сбора аэрозолей
Ввод	В режиме установки программы используется для последовательного подтверждения параметров программы.
Налив	Заполнение лунок установленным объёмом раствора.
Одноточечная аспирация	Режим промывания планшетов, при котором откачка осуществляется из центра лунки.
Определение параметров планшета	Процедура автоматического измерения глубины лунок
Перекрестная отмывка	Режим промывания планшетов, при котором откачка осуществляется последовательно из двух противоположных точек лунки.
Режим встряхивания	Обеспечивает смешивание раствора посредством встряхивания платформы.
Режим запуска	Команда запуска режима промывки
Режим остановки	Команда остановки работающей программы
Режим промывания	Режим промывания планшетов, представляющий собой последовательно выполняемые процедуры заполнения и откачки лунок.
Режим промывания стрипов	Промывание планшетов по рядам.
Ряды	Параметр, определяющий количество промываемых рядов.

12. Декларация соответствия

Декларация соответствия

Тип прибора	Промыватели микропланшетов автоматические
Модели	IW-8, 3D-IW8, Аквамарин
Серийный номер	14 цифр вида XXXXXYYMMZZZZ, где XXXXXX это код модели, YY и MM – год и месяц выпуска, ZZZZ – порядковый номер прибора.
Производитель	SIA BIOSAN Латвия, LV-1067, Рига, ул. Ратсупитес 7/2
Применимые Директивы	Электромагнитная совместимость 2014/30/EU Низковольтное оборудование 2014/35/EU RoHS2 2011/65/EU WEEE 2012/19/EU
Применимые Стандарты	<u>LVS EN 61326-1: 2013</u> Электрооборудование для измерения, управления и лабораторного использования. Требования к электромагнитной совместимости. Общие требования. <u>LVS EN 61010-1: 2011</u> Электрооборудование для проведения измерений, управления и лабораторного использования. Требования безопасности. Общие требования.

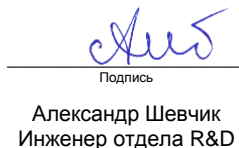
Мы заявляем, что данные приборы соответствуют требованиям вышеуказанных Директив и Стандартов



Подпись
Светлана Банковская
Исполнительный директор

19.07.2016.

Дата



Подпись
Александр Шевчик
Инженер отдела R&D

19.07.2016

Дата

Biosan SIA

Ратсупитес 7, к. 2, Рига, LV-1067, Латвия
Тел.: +371 674261376, факс: +371 67428101
<http://www.biosan.lv>

Редакция 4.04 – декабрь 2018